

Engelmann ultrazvučni kalorimetar

SensoStarU

Ultrazvučni kalorimetar za montažu u cijevi



- **Detekcija povratnog toka i prisutnosti zraka**
- **otpornost na visoke temperature**
- **Dinamičko mjerenje temperature:** 2 / 60 s
- **Odvojiva računska jedinica:** 85 cm signalni kabel (3 m opcija)
- **Komunikacijski moduli:**
 - bežični M-Bus;
 - bežični M-Bus + 3 impulsna ulaza;
 - M-Bus;
 - M-Bus + 3 impulsna ulaza;
 - 1 impulsni izlaz
 - 2 impulsna izlaza

Tehničke karakteristike:

Protokomjer

Način mjerenja		ultrazvučno									
Veličine	Nominalni protok q_p	m^3/h	0,6	1,5	1,5	2,5	3,5	3,5	6,0	10,0	
	Minimalna osjetljivost	l/h	6	6	6	12	14	14	30	50	
	Minimalni protok q_i	l/h	12	12	12	25	28	28	60	100	
	Maksimalni protok q_s	m^3/h	1,2	3,0	3,0	5,0	7,0	7,0	12,0	20,0	
	Pad tlaka Δp pri q_p	bar	0,03	0,21	0,04	0,12	0,21	0,21	0,20	0,11	
	Pad tlaka Δp pri q_s	bar	0,13	0,85	0,17	0,46	0,89	0,89	0,80	0,43	
	Promjer	mm	DN 15	DN 15	DN20	DN 20	DN 20	DN 25	DN 25	DN 40	
	Navoj	inch	G3/4B	G3/4B	G1B	G1B	G1B	G1 1/4B	G1 1/4B	G2B	
	Dužina ugradnje	mm	110	110	130	130	130	150	150;260	200;300	
	Dinamički opseg q_i/q_p	-	1:50	1:125	1:125	1:100	1:125	1:125	1:100	1:100	
	Točnost (MID)		klasa 2								
	Tlačni razred PN	bar	16								
	Temperatura medija (grijanje)	°C	15 – 90 standard; 15 – 130 opcija (150; maksimalno 2000 h)								
	Temperatura medija (hlađenje)	°C	5 – 50								
	(od $q_p1,5$ do q_p6)										
	Temperatura medija (grijanje/hlađenje)	°C	15 – 90 grijanje standard 15 – 120 grijanje opcija 5 – 50 hlađenje								
	Mjesto montaže		polaz ili povrat,može se mijenjati dok je energija ≤ 10 kWh								
	Način postavljanja		horizontalno/vertikalno								
	IP zaštita		IP65								

Računska jedinica

Temperatura medija	°C	0 – 150 grijanje 0 – 50 hlađenje (od $q_p1,5$ do q_p6)
Temperatura okoline	°C	5 – 55 pri 95 % relativne vlažnosti
Temperatura prijevoza	°C	-25 – 70 (maksimalno 168 h)
Temperatura skladištenja	°C	-25 – 55
Razlika temperatura $\Delta\theta$ grijanje	K	3 – 100
Razlika temperature $\Delta\theta$ hlađenje	K	-3 – -50
Minimalna razlika temperature $\Delta\theta$ grijanje	K	> 0,05
Minimalna razlika temperature $\Delta\theta$ hlađenje	K	< -0,05
Minimalna razlika temperature $\Delta\theta$ grijanje/hlađenje	K	> 0,5 / < -0,5
Rezolucija	°C	0,01
Mjerenje temperature;dinamičko	s	2 / 60; uz eksterno napajanje: 2s konstantno
Mjerenje protoka	s	2
Zaslon		LCD - 8 znamenki + specijalni znakovi
Decimalna mjesta		do 3 poslije točke
Jedinice		MWh, kW, m^3 , m^3/h (kWh, GJ, MMBTU, Gcal); Jedinice se mogu mijenjati dok je energija ≤ 10 kWh
Komunikacija		Optička komunikacija (M-Bus protokol); opcije: bežični M-Bus; bežični M-Bus + 3 impulsna ulaza;

		M-Bus; M-Bus + 3 impulsna ulaza; 2 impulsna izlaza
Napajanje		zamjenjiva 3V litijeva baterija; priprema za eksterno napajanje od 3V (ulazni napon 230V / 24V)
Vijek trajanja baterije	godine	10 (bez opcija: 1 impulsni izlaz); 6+1
Memorija		neizbrisiva memorija
Očitavanja		odabir godine za očitavanje; 15 mjesečna ili polumjesečna na zaslonu/bežičnom MBus-u; 24 mjesečna ili polumjesečna preko optičke komunikacije ili MBus-a
Tarife		individualno podešavanje; dodavanje energije ili vremena
Zapis maksimalnih vrijednosti		protok, snaga i temperature (polaz, povrat, $\Delta\theta$), max vrijednosti zadnjih 15 mjeseci
IP zaštita		IP65
CE		DA
EMC		EN 1434

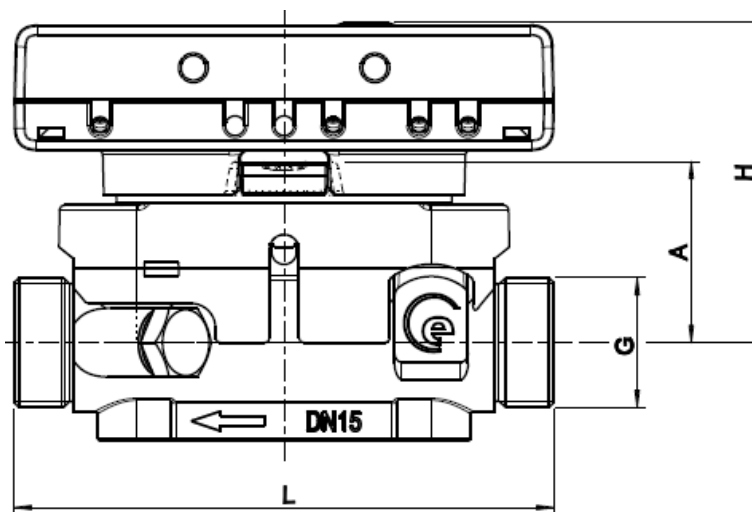
Temperaturni senzori (2-žični)

Otpornički senzori (platina)		Pt 1000
Promjer	mm	5; 5.2; 6; AGFW 27.5; 38; iglični senzor 3,5 x 75
Dužina kabela	m	1.5; 3; 6
Tip		asimetrični/simetrični

Dimenzije računске jedinice

Kučičšte (H x W x D)	mm	75 x 110 x 34,5
----------------------	----	-----------------

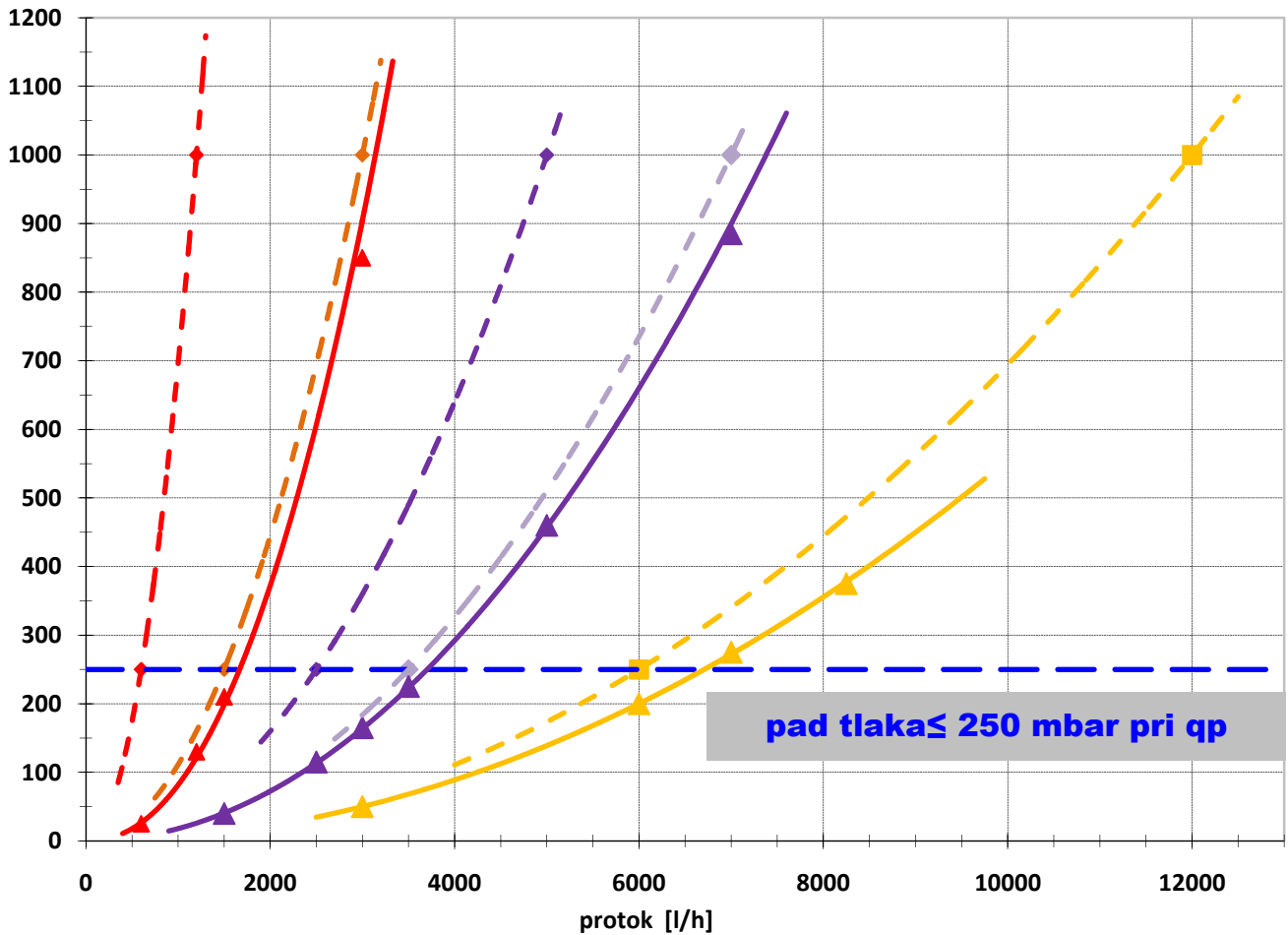
Dimenzije kalorimetra



Qp (m ³ /h)	Nazivni promjer	G (")	L (mm)	H (mm)	A (mm)	Težina (osnovna izvedba u kg)
0,6	DN 15	G3/4B	110	65	37	0,720
1,5	DN 15	G3/4B	110	65	37	0,720
1,5	DN 20	G1B	130	65	37	0,770
2,5	DN 20	G1B	130	65	37	0,770
3,5	DN 20	G1B	130	65	37	0,770
3,5	DN 25	G1 1/4B	150	65	37	0,930
6,0	DN 25	G1 1/4B	150	67,5	39,5	0,930
6,0	DN 25	G1 1/4B	260	67,5	39,5	1,200
10,0	DN 40	G2B	200	73	45	1,580
10,0	DN 40	G2B	300	73	45	2,050

pad tlaka SensoStar U

pad tlaka [mbar]



- ◆ EN1434 Limit qp0,6
- ◆ EN1434 Limit qp1,5
- ◆ EN1434 Limit qp2,5
- ◆ EN1434 Limit qp3,5
- ◆ EN1434 Limit qp6,0
- ▲ pressure drop qp 0,6 / 1,5
- ▲ pressure drop qp 2,5 / 3,5 / 1,5 (DN20)
- ▲ pressure drop qp 6,0
- EN 1434